

defender
TRIFLES MAKE PERFECTION



GAMING CHAIR USER MANUAL

ИГРОВОЕ КРЕСЛО. РУКОВОДСТВО ПОЛЬЗОВАТЕЛЯ

DIABLO

ART. 64407 BLACK/RED ЧЕРНЫЙ/КРАСНЫЙ

CONTENTS:
СОДЕРЖАНИЕ:

1. Specifications	
<i>Технические характеристики</i>	3
2. Chair Parts	
<i>Комплект поставки</i>	4
3. How to assemble	
<i>Порядок сборки</i>	7
4. How to use	
<i>Регулировка кресла</i>	10

Attention!
Важно!**1) Verify all parts before assembly.**

Перед сборкой проверьте наличие всех деталей.

2) The pictures in this guide may not look like your chair, but instruction guide is the same regardless of model.

Изображения представлены для общей информации. Детали кресла, принадлежности и этапы установки соответствуют инструкциям руководства.

3) Do not use the chair unless all bolts and screws are tight.

Не используйте кресло до тех пор, пока не будут затянуты все болты.

4) At least every six months check all bolts and screws to ensure they are tight, when the screws and bolts are in loose position. It may cause danger or making noise.

Раз в 6 месяцев проверяйте затяжку болтов.

5) Do not use the chair as a step stool/ladder.

Не вставляйте на кресло ногами.

6) Do not use the water to clean the chair, only use dry clean to wipe the dust or use the professional leather clean tool.

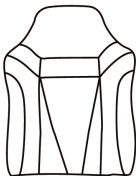
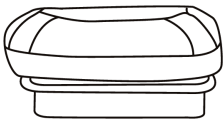
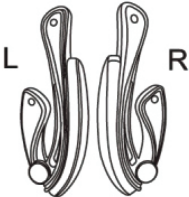
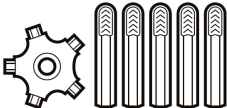
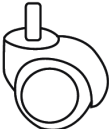
Не мойте кресло водой, используйте сухую очистку от пыли. Влажную протирку делайте только специальным средством для очистки кожи.


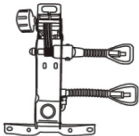
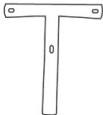


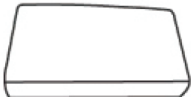
1. SPECIFICATIONS

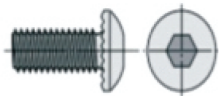
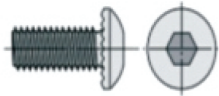
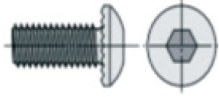
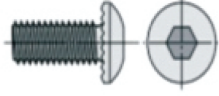



ТЕХНИЧЕСКИЕ ХАРАКТЕРИСТИКИ

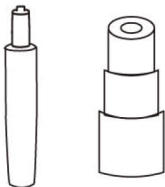
Model name <i>Название модели</i>	Diablo
Chair color <i>Цвет</i>	Black/Red <i>Черный/Красный</i>
Weight capacity <i>Максимальный вес</i>	< 140 kgs <i>< 140 кг</i>
Height limit <i>Максимальный рост</i>	<1.8 m <i>< 1.8 м</i>
Foam type <i>Тип наполнителя</i>	High density foam <i>Полууретан высокой плотности</i>
Mechanism type <i>Тип механизма</i>	Double handle adjustment mechanism <i>Регулируемый по высоте и наклону</i>
Rocking mechanism <i>Механизм наклона</i>	3° – 18° <i>3° – 18°</i>
Gas lift class & height <i>Класс газлифта, высота подъема</i>	Level 4, max. 100mm <i>Класс 4, подъем 100 мм</i>
Base size & type <i>Крестовина, размер и материал</i>	350mm, Nylon base <i>350 мм, высокопрочный пластик</i>
Caster size & material <i>Колеса, размер и материал</i>	50mm, nylon <i>Диаметр 50 мм, высокопрочный пластик</i>
Cover material <i>Материал покрытия</i>	PVC leather <i>Винилискожа</i>
Overall dimension (W x D x H) <i>Размеры (Ш x Г x В)</i>	56x48x110-120 cm <i>56x48x110-120 см</i>
Backrest dimension (W x T x H) <i>Размеры спинки (Ш x Г x В)</i>	53x8.8x68 cm <i>53x8.8x68 см</i>
Seat dimension (W x D x H) <i>Размеры сиденья (Ш x Г x В)</i>	49x47x43-53 cm <i>49x47x43-53 см</i>
Product weight <i>Вес кресла</i>	16.5 kg <i>16.5 кг</i>

2. CHAIR PARTS
КОМПЛЕКТ ПОСТАВКИ

	<p>Part 1 - backrest x 1 <i>Деталь 1 - спинка, 1 шт</i></p>
	<p>Part 2 – seat with a footrest x 1 <i>Деталь 2 – сиденье с подставкой для ног, 1 шт</i></p>
	<p>Part 3 - armrest x 2 <i>Деталь 3 - подлокотник, 2 шт</i></p>
	<p>Part 4 - modular star base x 1 <i>Деталь 4 - сборная крестовина, 1 шт</i></p>
	<p>Part 5 - casters x 5 <i>Деталь 5 - колёса, 5 шт</i></p>

	<p>Part 6 - shim x 1 <i>Large black gasket for T-shaped back bar lower eye position</i></p> <p><i>Деталь 6 - шайба, 1 шт</i></p>
	<p>Part 7 - butterfly mechanism x 1</p> <p><i>Деталь 7 - регулировочный механизм, 1 шт</i></p>
	<p>Part 8 - backrest mount x 1</p> <p><i>Деталь 8 - крепление спинки, 1 шт</i></p>
	<p>Part 9 - headrest x 1</p> <p><i>Деталь 9 - шейная подушка, 1 шт</i></p>
	<p>Part 10 - lumbar pillow x 1</p> <p><i>Деталь 10 - поясничная подушка, 1 шт</i></p>
	<p>Part 11 - footrest pillow x 1</p> <p><i>Деталь 11 - подушка подставки для ног, 1 шт</i></p>

	<p>Part A - screw M6x20mm x 4 <i>Деталь А - болт М6х20 мм, 4 шт</i></p>
	<p>Part B - screw M6x30mm x 2 <i>Деталь В - болт М6х30 мм, 2 шт</i></p>
	<p>Part C - screw M6x35mm x 3 <i>Деталь С - болт М6х35 мм, 3 шт</i></p>
	<p>Part D - screw M8x30mm x 4 <i>Деталь D - болт М8х30 мм, 4 шт</i></p>
	<p>Part D - hex wrench x 1 <i>Деталь D - шестигранный ключ, 1 шт</i></p>
	<p>Part E - cap x 4 pcs <i>Деталь E - заглушка, 4 шт</i></p>
	<p>Part F - shim x 2 <i>Деталь F - шайба, 2 шт</i></p>



Part G - gas lift and cover x 1

Деталь G - газлифт с чехлом, 1 шт

Please check and ensure the following parts are in the package. If any parts are missing or not included, please call the local distributor for assistance.

Проверьте содержимое упаковки и убедитесь в наличии компонентов. Если какой-либо из компонентов отсутствует или не включен в комплект, обратитесь по месту покупки.

3. HOW TO ASSEMBLE

ПОРЯДОК СБОРКИ

1. Assemble the star base 4

1. Соберите крестовину 4

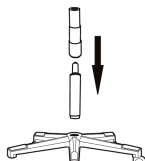
How to assemble the star base, watch the video, link here:

Видеоролик по сборке крестовины кресла смотри по ссылке:



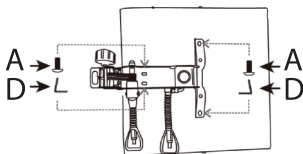
2. Push and twist the casters into the star base. Place the gas lift into the star base. Place the gas lift cover over the gas lift.

2. Вставьте колеса в крестовину до щелчка. Переверните крестовину, вставьте в нее газлифт и наденьте на него чехол



3. Fasten the butterfly mechanism over the seat. Use the screws A and hex wrench D.

3. Закрепите регулировочный механизм на нижней стороне сиденья болтами А. Используйте ключ D.



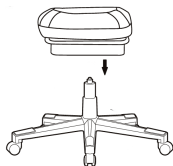
4. Secure the footrest 11 with the screws B on the footrest support on the bottom of the seat 2.

4. Закрепите подушку подставки для ног 11 болтами В на опоре подставки на нижней части сиденья 2.



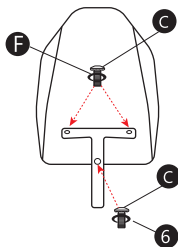
5. Place the seat on the gas lift

5. Наденьте сиденье отверстием регулировочного механизма на газлифт



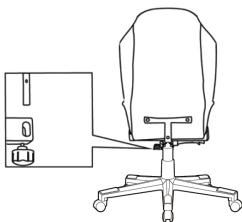
6. Fix the T-shaped backrest mount on top using two C bolts with F washers. Then screw the C bolt with washer 6 into the lower hole.

6. Закрепите сверху T-образное крепление спинки двумя болтами C с шайбами F, а в нижнее отверстие закрутите болт C с шайбой 6.



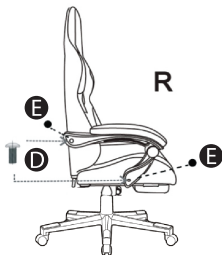
7. Insert the backrest mount into the hole in the butterfly mechanism and secure it by turning the handle

7. Вставьте крепление спинки в отверстие регулировочного механизма и закрепите его, вращая ручку



8. Fasten the armrests with screws D. Close the screw holes with caps E.

8. Закрепите подлокотники болтами D. Закройте отверстия болтов заглушками E.



4. HOW TO USE

РЕГУЛИРОВКА КРЕСЛА



Pull out the footrest.

Выдвиньте подставку для ног.



Flip the foot pillow over.

Переверните подушку для ног.



Press the handle A to change the seat height. Press the handle B to change the angle of the backrest.

Нажмите на ручку A чтобы изменить высоту сиденья. Нажмите на ручку B чтобы изменить угол наклона спинки.

WARRANTY SERVICE IS NOT EFFECTED IN THE FOLLOWING SITUATIONS:

1. Expiration of the warranty period (warranty period is settled from the date of sale to the end user).
2. Incorrect filling in of the warranty card.
3. Incorrect plug in to power grid.
4. Breach to safety of guarantee seals, fixing joint assemblies of the case; presence of elements of opening on outside and inside parts of the product.
5. If the product designed for household use was used for professional purposes.
6. Damage due to penetration of foreign objects, substances, liquids or insects inside the product.
7. Damage due to breach to normal work of supply network – 220V +/- 10%. (except of automatic voltage regulators)
8. If the product was opened and repaired by a person unauthorized for that by the dealer.
9. Incorrect operation or careless handling.
10. Damage to the product due to natural disasters.
11. Presence of elements indicating mechanical damage (fall, hit).
12. Disability of connected devices of other producers.

ГАРАНТИЙНЫЙ РЕМОНТ НЕ ПРОИЗВОДИТСЯ В СЛЕДУЮЩИХ СЛУЧАЯХ:

1. Истечение гарантийного срока (устанавливается со дня продажи товара потребителю).
2. Неправильное заполнение гарантийного талона.
3. Неправильное подключение в электросеть.
4. Нарушение сохранности гарантийных пломб и крепежных соединений корпуса, наличие следов вскрытия на внешних и внутренних поверхностях товара.
5. Аппаратура, предназначенная для работы в бытовых условиях, использовалась в профессиональных целях.
6. Повреждения вызваны попаданием внутрь изделия посторонних предметов, веществ, жидкостей, насекомых.
7. Нарушение в работе питающей электросети — 220 В ± 10% (кроме стабилизаторов напряжения).
8. Вскрытие и ремонт товара произведены лицом, не уполномоченным на то фирмой-продавцом.
9. Неправильная эксплуатация или небрежное обращение.
10. Повреждение изделия в результате стихийных бедствий.
11. Наличие следов механического повреждения (падение, удар).
12. Неработоспособность подключаемых устройств других производителей.

Manufacturer: Anji Jifang Furniture Co.,Ltd
Address: 4th Floor, Bada Logistics Building, Logistics Park, Sunshine Industrial Zone, Dipu Town, Anji County, Zhejiang Province, China. Made in China.
IMPORTER in EU / Importer / Dovožce / Dovožca / Maahantuojat / Importör / Importatorul / Importeur: Defender Technology OÜ, Betooni str 11, 11415, Tallinn, Estonia.

Изготовитель: Анжи Джифанг Фенича Ко., Лтд
Адрес: 4 Флор, Бада Лоджистикс Билдинг, Лоджистикс Парк, Саншайн Индастриал Зон, Дипу Таун, Анжи Каунти, Чжэцзян Провинс, Китай. Сделано в Китае.
Импортер в РФ / организация, уполномоченная на принятие претензий от потребителей: ООО "ТД Компания Дефендер" Адрес: 127030, г. Москва, ул. Суцневская, дом 27, стр. 2, помещение III, комната 3, офис 63.

Виробник: Анці Цзифанг Феніче Ко., Лтд. Адреса: 4 флор, Бада Лоджистікс Білдінг, Лоджистікс парк, Саншайн Індастріал зоун, Діпу Таун, Анці Каунті, Чжецзян Провінс.
Імпортер в Україні: ТОВ «Виробниче Підприємство "Промислові Системи"», адреса: вул. Кирилівська, 40А, м. Київ, 04080, Україна.

Производитель оставляет за собой право изменения комплектации, технических характеристик и внешнего вида товара.

При наличии механических повреждений претензии по товару не принимаются.

Гарантийный срок: 6 месяцев. Гарантійний термін: 6 місяців. Кепілдеме 6 ай.

Срок службы 6 месяцев. Термін служби 6 місяців. Қызмет мерзімі 6 ай.

Срок годности: 5 лет. Термін придатності 5 років. Жарамдылық мерзімі 5 жыл.

Хранить в сухом, проветриваемом помещении, при температуре от -5 до +40 °C и относительной влажности воздуха не более 60%.

Зберігати в інтервалі температур від -5 до +40 градусів Цельсія та відносній вологості не більше 60%.

Дата изготовления (месяц, год) и номер партии указаны на упаковке.

www.defender-global.com