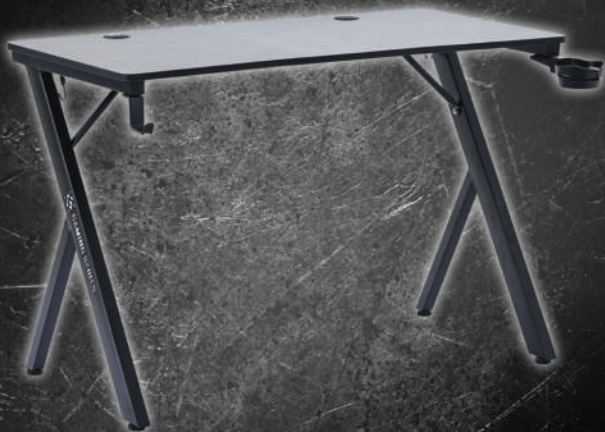


defender
TRIFLES MAKE PERFECTION



GAMING DESK USER MANUAL

ИГРОВОЙ СТОЛ. РУКОВОДСТВО ПОЛЬЗОВАТЕЛЯ

AROX

ART. 64076

BLACK ЧЕРНЫЙ

CONTENTS:

СОДЕРЖАНИЕ:

1. Scope of delivery	
<i>Комплект поставки</i>	3
2. Assembly order	
<i>Порядок сборки</i>	6

Attention!

Важно!

1) Before assembly, check that all parts are included.

Перед сборкой проверьте наличие всех деталей.

2) Images are for general information purposes only and may vary from the actual appearance of the parts.

Изображения представлены для общей информации и могут отличаться от реального внешнего вида деталей.

3) Do not use the table until all bolts are tightened.

Не используйте стол до тех пор, пока не будут затянуты все болты.

4) Check the bolts for tightness every 6 months.

Раз в 6 месяцев проверяйте затяжку болтов.

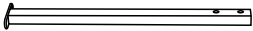
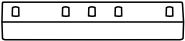



5) Don't put your feet on the table.

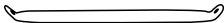




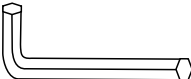
Не вставляйте на стол ногами.



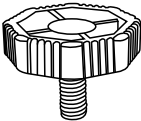
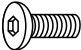

6) Do not wash the table with water, use dry dust cleaning or wipe with a damp cloth.

Не мойте стол водой, используйте сухую очистку от пыли или протирайте влажной салфеткой.

1. SCOPE OF DELIVERY
КОМПЛЕКТ ПОСТАВКИ

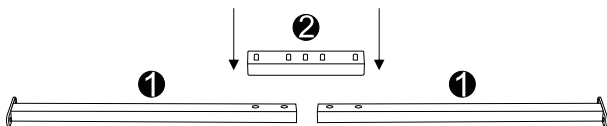
	<p>Part 1 - 2 pcs <i>Деталь 1 - 2 шт</i></p>
	<p>Part 2 - 1 piece <i>Деталь 2 - 1 шт</i></p>
	<p>Part 3 - 1 piece <i>Деталь 3 - 1 шт</i></p>
	<p>Part 4 - 1 piece <i>Деталь 4 - 1 шт</i></p>
	<p>Part 5 - 1 piece <i>Деталь 5 - 1 шт</i></p>

	<p>Part 6 - 2 pcs. <i>Деталь 6 - 2 шт</i></p>
	<p>Part 7 - 1 piece <i>Деталь 7 - 1 шт</i></p>
	<p>Part 8 - 1 piece <i>Деталь 8 - 1 шт</i></p>
	<p>Part A M6x16x1 - 19 pcs. <i>Деталь А М6хØ16х1 - 19 шт</i></p>
	<p>Part B M6x13 - 8 pcs. <i>Деталь В М6х13 - 8 шт</i></p>
	<p>Part C - 1 piece <i>Деталь С - 1 шт</i></p>

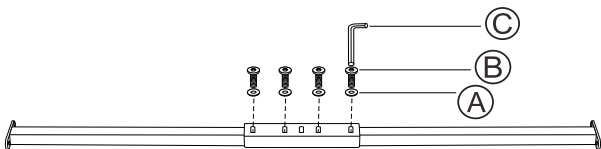
	<p>Part D M6x16 - 4 pcs. <i>Деталь D M6x16 - 4 шт</i></p>
	<p>Part E M6x35 - 1 piece <i>Деталь E M6x35 - 1 шт</i></p>
	<p>Part F - 4 pcs. <i>Деталь F - 4 шт</i></p>
	<p>Part G M6x18 - 2 pcs. <i>Деталь G M6x18 - 2 шт</i></p>
	<p>Part H M6x40 - 4 pcs. <i>Деталь H M6x40 - 4 шт</i></p>

2. ASSEMBLY ORDER
ПОРЯДОК СБОРКИ

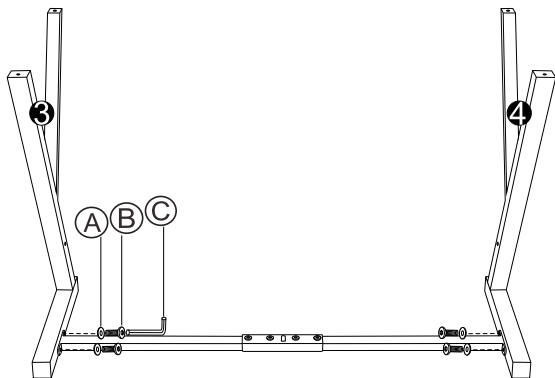
1



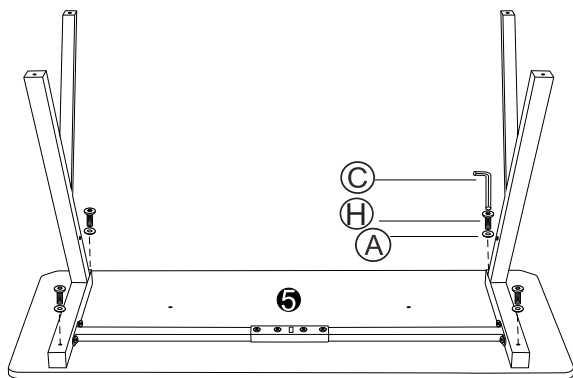
2



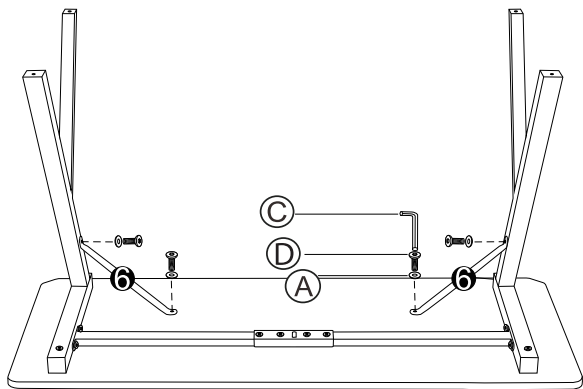
3



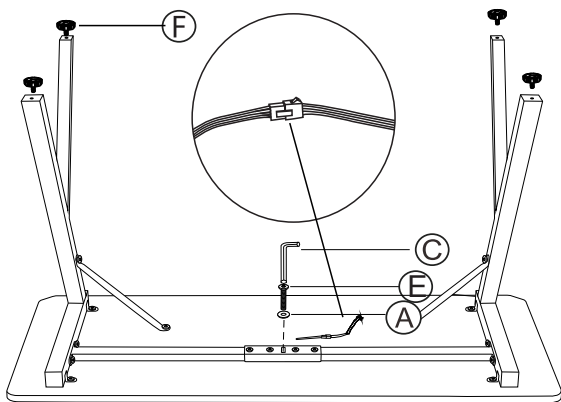
4



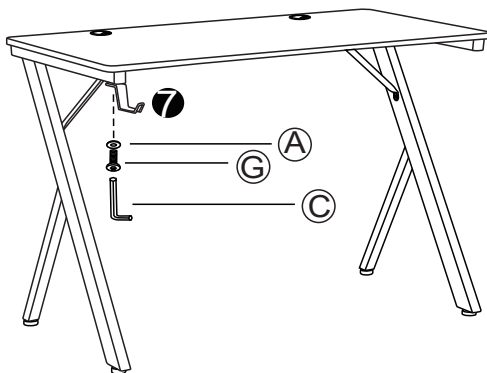
5



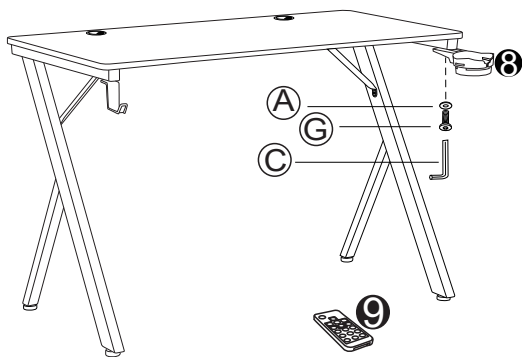
6



7



8



WARRANTY SERVICE IS NOT EFFECTED IN THE FOLLOWING SITUATIONS:

1. Expiration of the warranty period (warranty period is settled from the date of sale to the end user).
2. Incorrect filling in of the warranty card.
3. Incorrect plug in to power grid.
4. Breach to safety of guarantee seals, fixing joint assemblies of the case; presence of elements of opening on outside and inside parts of the product.
5. If the product designed for household use was used for professional purposes.
6. Damage due to penetration of foreign objects, substances, liquids or insects inside the product.
7. Damage due to breach to normal work of supply network – 220V +/- 10%. (except of automatic voltage regulators)
8. If the product was opened and repaired by a person unauthorized for that by the dealer.
9. Incorrect operation or careless handling.
10. Damage to the product due to natural disasters.
11. Presence of elements indicating mechanical damage (fall, hit).
12. Disability of connected devices of other producers.

ГАРАНТИЙНЫЙ РЕМОНТ НЕ ПРОИЗВОДИТСЯ В СЛЕДУЮЩИХ СЛУЧАЯХ:

1. Истечение гарантийного срока (устанавливается со дня продажи товара потребителю).
2. Неправильное заполнение гарантийного талона.
3. Неправильное подключение в электросеть.
4. Нарушение сохранности гарантийных пломб и крепежных соединений корпуса, наличие следов вскрытия на внешних и внутренних поверхностях товара.
5. Аппаратура, предназначенная для работы в бытовых условиях, использовалась в профессиональных целях.
6. Повреждения вызваны попаданием внутрь изделия посторонних предметов, веществ, жидкостей, насекомых.
7. Нарушение в работе питающей электросети — 220 В ±10% (кроме стабилизаторов напряжения).
8. Вскрытие и ремонт товара произведены лицом, не уполномоченным на то фирмой-продавцом.
9. Неправильная эксплуатация или небрежное обращение.
10. Повреждение изделия в результате стихийных бедствий.
11. Наличие следов механического повреждения (падение, удар).
12. Неисправность подключаемых устройств других производителей.

Manufacturer: Hebei Uget Trading Co., LTD

Address: West of Dongduan Village, Dongduan Town, Bazhou City, Langfang City, Hebei Province, China. Made in China.

IMPORTER in EU / Importer / Dovožce / Dovožca / Maahantuoja / Importör / Importatorul /

Importeur: Defender Technology OÜ, Betooni str 11, 11415, Tallinn, Estonia.

www.defender-global.com

Изготовитель: Хэбэй Юджет Трейдинг Ко., ЛТД.

Адрес: Вест оф Дунгуань Вилладж, Дундуань Таун, Бачжоу Сити, Ланфан Сити, Хэбэй Провинс, Китай. Сделано в Китае.

Импортер в РФ / организация, уполномоченная на принятие претензий от потребителей:

ООО «ТД Компания Дефендер» Адрес: 127030 г. Москва, вн.тер.г. муниципальный округ Тверской, ул. Сущёвская, д. 27, строение 2, этаж 3, помещение III, комната 3, офис 63.

www.defender.ru

Виробник: Хебей Юджет Трейдинг Ко., ЛТД.

Адреса: Вест оф Дунгуань Вилладж, Дундуань Таун, Бачжоу Сіті, Ланфан Сіті, Хебей Провінс, Китай.

Імпортер в Україні: ТОВ «Виробниче Підприємство "Промислові Системи», адреса: вул. Кирилівська, 40А, м. Київ, 04080, Україна.

www.defender-global.com

Производитель оставляет за собой право изменения комплектации, технических характеристик и внешнего вида товара.

При наличии механических повреждений претензии по товару не принимаются.

Гарантийный срок: 6 месяцев. Гарантійний термін: 6 місяців. Кепілдеме 6 ай.

Срок службы 6 месяцев. Термін служби 6 місяців. Қызмет мерзімі 6 ай.

Срок годности: 5 лет. Термін придатності 5 років. Жарамдылық мерзімі 5 жыл.

Хранить в сухом проветриваемом помещении при температуре от -5 до +40 градусов Цельсия и относительной влажности не более 80%.

Зберігати в інтервалі температур від -5 до +40 градусів Цельсія та відносній вологості не більше 80%.

Дата изготовления (месяц, год) и номер партии указаны на упаковке.