



OFFICE DESK USER MANUAL

ОФИСНЫЙ СТОЛ. РУКОВОДСТВО ПОЛЬЗОВАТЕЛЯ

TEMPUS

ART. 64079

CONTENTS:

СОДЕРЖАНИЕ:

1. Scope of delivery <i>Комплект поставки</i>	3
2. Assembly order <i>Порядок сборки</i>	8
3. How to use <i>Порядок использования</i>	16

Attention!

Важно!

1) Before assembly, check that all parts are included.

Перед сборкой проверьте наличие всех деталей.

2) Images are for general information purposes only and may vary from the actual appearance of the parts.

Изображения представлены для общей информации и могут отличаться от реального внешнего вида деталей.

3) Do not use the table until all bolts are tightened.

Не используйте стол до тех пор, пока не будут затянуты все болты.

4) Check the bolts for tightness every 6 months.

Раз в 6 месяцев проверяйте затяжку болтов.


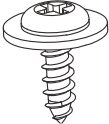
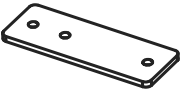
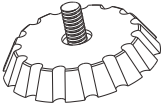
5) Don't put your feet on the table.

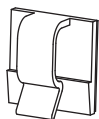
Не вставляйте на стол ногами.

6) Do not wash the table with water, use dry dust cleaning or wipe with a damp cloth.

Не мойте стол водой, используйте сухую очистку от пыли или протирайте влажной салфеткой.

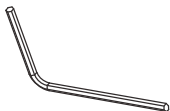
1. SCOPE OF DELIVERY
КОМПЛЕКТ ПОСТАВКИ

	<p>Part S1 (bolt M8x16) - 14 pcs. <i>Деталь S1 (болт M8x16) - 14 шт</i></p>
	<p>Part S2 (Screw M4x14) - 24 pcs. <i>Деталь S2 (Шуруп M4x14) - 24 шт</i></p>
	<p>Part S3 - 3 pcs. <i>Деталь S3 - 3 шт</i></p>
	<p>Part S4 (Leg) - 4 pcs. <i>Деталь S4 (Ножка) - 4 шт</i></p>



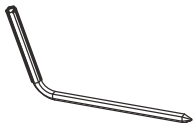
Part S5 - 3 pcs.

Деталь S5 - 3 шт



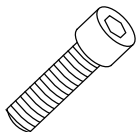
Part S6 (Hexagon 3 mm) - 1 pc.

Деталь S6 (Шестигранник 3 мм) - 1 шт



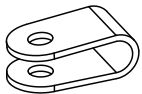
Part S7 (6 mm hexagon) - 1 pc.

Деталь S7 (Шестигранник 6 мм) - 1 шт



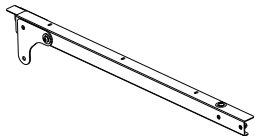
Part S8 - 8 pcs.

Деталь S8 - 8 шт



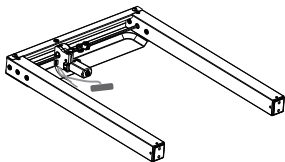
Part S9 - 4 pcs.

Деталь S9 - 4 шт



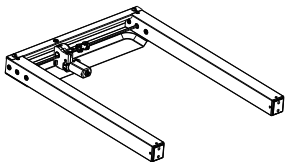
Part A - 2 pcs.

Деталь A - 2 шт



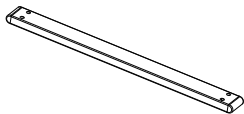
Part B - 1 piece

Деталь B - 1 шт



Part C - 1 piece

Деталь C - 1 шт



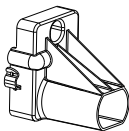
Part D - 2 pcs.

Деталь D - 2 шт



Part F - 1 piece

Деталь F - 1 шт



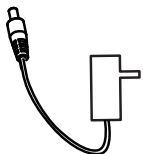
Part H - 2 pcs.

Деталь H - 2 шт



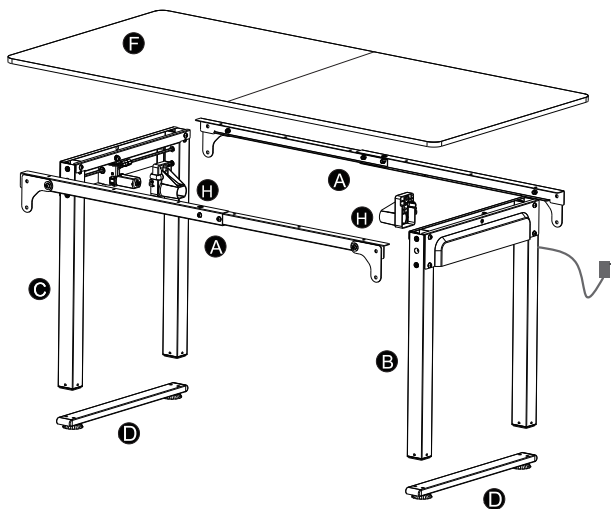
Part K - 1 piece

Деталь K - 1 шт

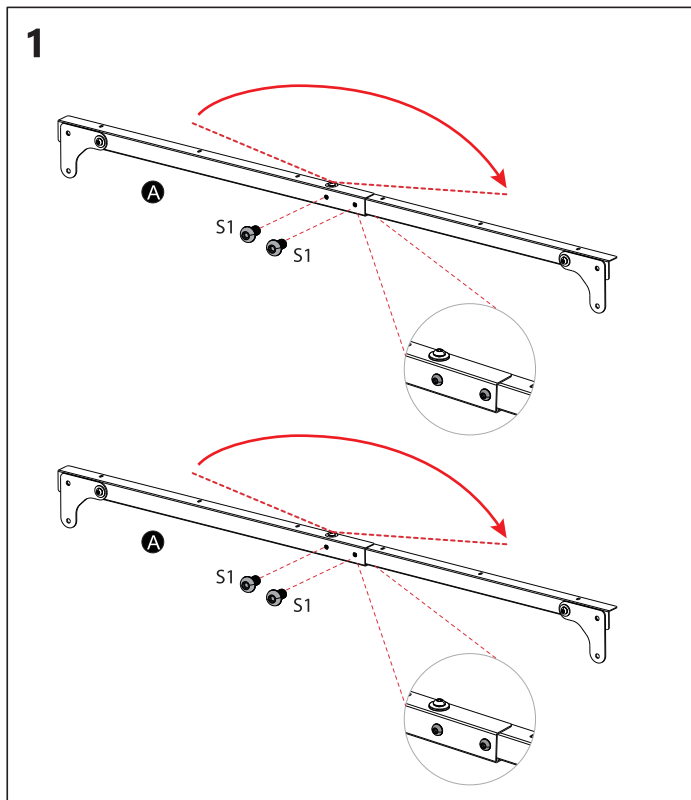


Part L - 1 piece

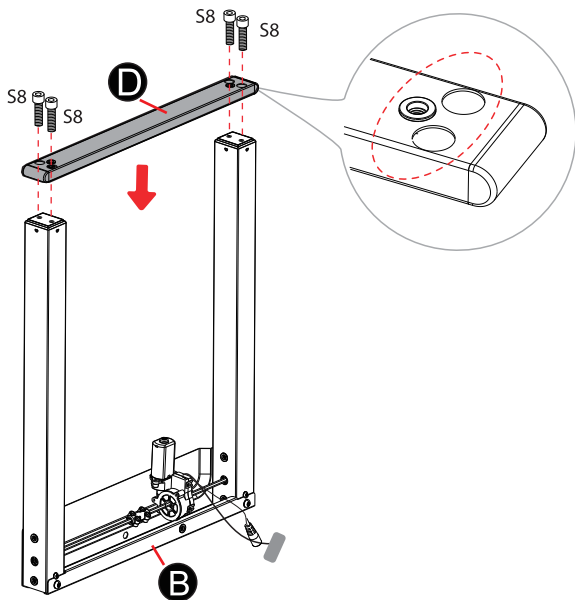
Деталь L - 1 шт



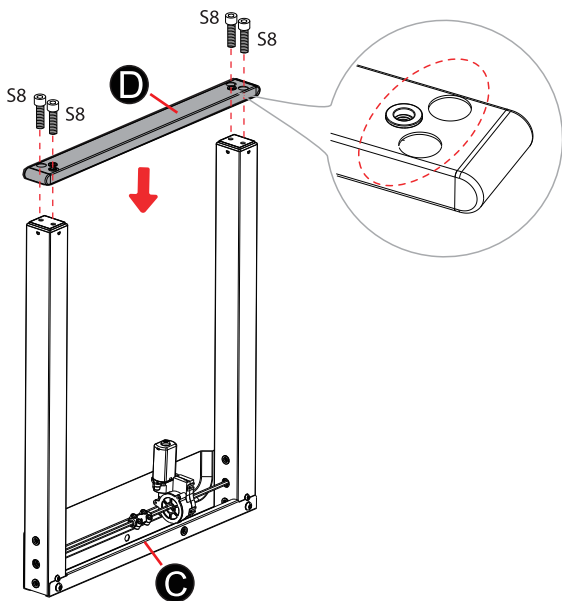
2. HOW TO ASSEMBLE
ПОРЯДОК СБОРКИ



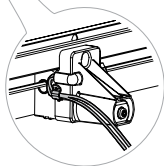
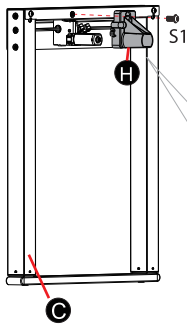
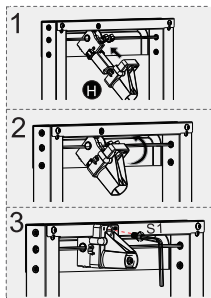
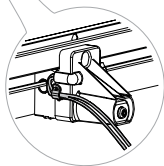
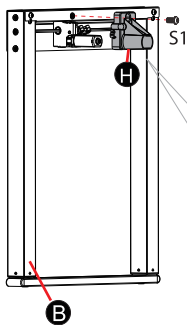
2



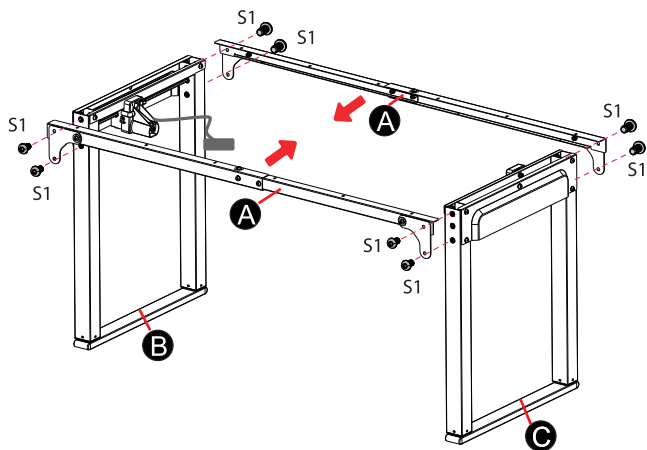
3



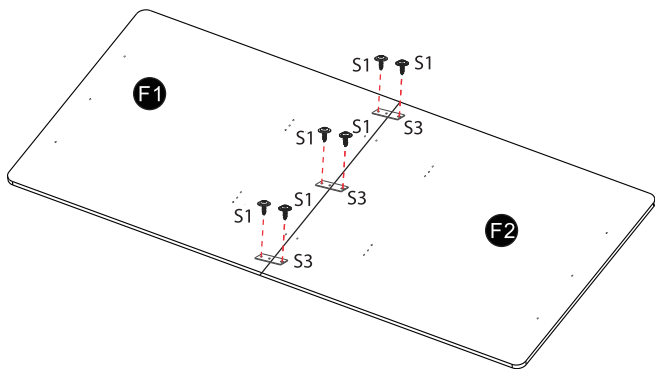
4



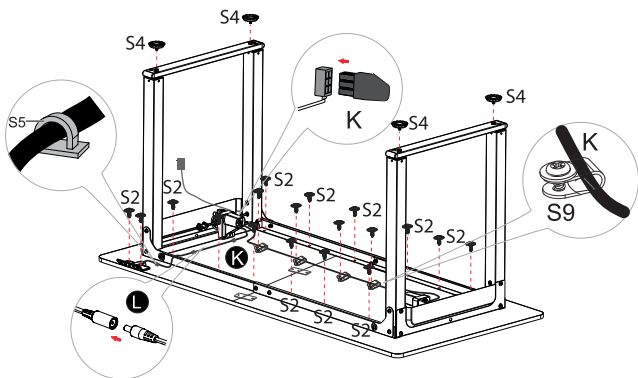
5



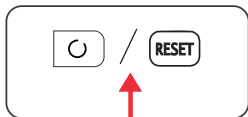
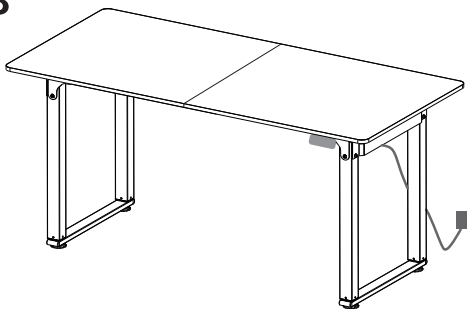
6



7



8



After assembling the table, press the button

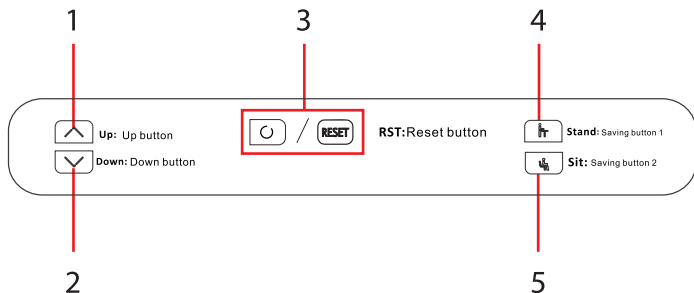
*После сборки стола
нажмите на кнопку*

**The table will automatically lower to the lowest point, hold for 5 seconds, then rise to the highest point, then return to the middle position.
The table is ready for use.**

*Стол автоматически опустится до самой низкой точки, задержится на 5 секунд, затем поднимется до самой высокой точки, потом вернется в среднее положение.
Стол готов к использованию.*

3. HOW TO USE

ПОРЯДОК ИСПОЛЬЗОВАНИЯ



1. Short press - automatic lifting.

Hold - rises while the button is held.

Hold for 3 seconds - automatic rise to the top position.

2. Short press - automatic lowering.

Hold - lowers while the button is held.

Hold for 3 seconds - automatic descent to the bottom position.

3. Reset settings (hold for 5 seconds)

4. Saved altitude 1 - press and hold for 5 seconds to save the altitude into memory.

Briefly press to return the table to position 1.

5. Saved altitude 2 - press and hold for 5 seconds to save the altitude into memory.

Briefly press to return the table to position 2.

1. Короткое нажатие - автоматическое поднятие.

Удержание - поднимается пока удерживается кнопка.

Удержание 3 сек - автоматический подъем в верхнее положение.

2. Короткое нажатие - автоматическое опускание.

Удержание - опускается пока удерживается кнопка.

Удержание 3 сек - автоматический спуск в нижнее положение.

3. Сброс настроек (удерживать 5 сек)

4. Сохраненная высота 1 - нажать и удерживать 5 сек, чтобы внести высоту в память.

Коротко нажать чтобы вернуть стол в положение 1.

5. Сохраненная высота 2 - нажать и удерживать 5 сек, чтобы внести высоту в память.

Коротко нажать чтобы вернуть стол в положение 2.

WARRANTY SERVICE IS NOT EFFECTED IN THE FOLLOWING SITUATIONS:

1. Expiration of the warranty period (warranty period is settled from the date of sale to the end user).
2. Incorrect plug in to power grid.
3. Breach to safety of guarantee seals, fixing joint assemblies of the case; presence of elements of opening on outside and inside parts of the product.
4. If the product designed for household use was used for professional purposes.
5. Damage due to penetration of foreign objects, substances, liquids or insects inside the product.
6. Damage due to breach to normal work of supply network – 220V +/- 10%. (except of automatic voltage regulators)
7. If the product was opened and repaired by a person unauthorized for that by the dealer.
8. Incorrect operation or careless handling.
9. Damage to the product due to natural disasters.
10. Presence of elements indicating mechanical damage (fall, hit).
11. Disability of connected devices of other producers.

ГАРАНТИЙНЫЙ РЕМОНТ НЕ ПРОИЗВОДИТСЯ В СЛЕДУЮЩИХ СЛУЧАЯХ:

1. Истечение гарантийного срока (устанавливается со дня продажи товара потребителю).
2. Неправильное заполнение гарантийного талона.
3. Неправильное подключение в электросеть.
3. Нарушение сохранности гарантийных пломб и крепежных соединений корпуса, наличие следов вскрытия на внешних и внутренних поверхностях товара.
4. Аппаратура, предназначенная для работы в бытовых условиях, использовалась в профессиональных целях.
5. Повреждения вызваны попаданием внутрь изделия посторонних предметов, веществ, жидкостей, насекомых.
6. Нарушение в работе питающей электросети — 220 В ±10% (кроме стабилизаторов напряжения).
7. Вскрытие и ремонт товара произведены лицом, не уполномоченным на то фирмой-продавцом.
8. Неправильная эксплуатация или небрежное обращение.
9. Повреждение изделия в результате стихийных бедствий.
10. Наличие следов механического повреждения (падение, удар).
11. Неработоспособность подключаемых устройств других производителей.

Manufacturer: Guangdong Yinku Furniture Co., Ltd
Address: 1-6/F, Building 3, Zone 3, Wanyang Science and Technology Innovation Park, No.1 Huangyong Industrial Avenue, Huanglong Village, Beijiao Town, Shunde District, Foshan City, Guangdong Province, China. Made in China.
IMPORTER in EU / Importer / Dovožca / Dovožca / Maahantuoja / Importör / Importatorul / Importeur: Defender Technology OÜ, Betooni str 11, 11415, Tallinn, Estonia.
www.defender-global.com

Изготовитель: Гуангдонг Иньку Фениче Ко., Лтд.
Адрес: 1-6/Ф, Билдинг 3, Зоун 3, Ваньян Саенс энд Технолоджи Инновейшн Парк, Но.1, Хуанйун Индастриал Авеню, Хуанлонг Вилледж, Бэйцзяо Таун, Шунде Дистрикт, Фошань Сити, Гуандун Провинс, Китай. Сделано в Китае.
Импортер в РФ / организация, уполномоченная на принятие претензий от потребителей: ООО «ТД Компания Дефендер» Адрес: 127030 г. Москва, вн.тер.г. муниципальный округ Тверской, ул. Суцёвская, д. 27, строение 2, этаж 3, помещение III, комната 3, офис 63.
www.defender.ru

Виробник: Гуангдонг Иньку Феніче Ко., Лтд.
Адреса: 1-6/Ф, Бїлдінг 3, Зону 3, Ваньян Сайенс энд Технолоджи Інновейшн Парк, Но.1, Хуанйун Індастріал Авеню, Хуанлонг Вїлледж, Бейцзяо Таун, Шунде Дїстрікт, Фошань Сїті, Гуандун Провїнс, Китай.
Імпортер в Україні: ТОВ «Виробниче Підприємство "Промислові Системи"», адреса: вул. Кирилївська, 40А, м. Київ, 04080, Україна.
www.defender-global.com

Производитель оставляет за собой право изменения комплектации, технических характеристик и внешнего вида товара.
При наличии механических повреждений претензии по товару не принимаются.

Гарантийный срок: 6 месяцев. Гарантійний термін: 6 місяців. Кепїлдеме 6 ай.
Срок службы 6 месяцев. Термін служби 6 місяців. Қызмет мерзімі 6 ай.
Срок годности: 5 лет. Термін придатності 5 років. Жарамдылық мерзімі 5 жыл.
Хранить в сухом проветриваемом помещении при температуре от -5 до +40 градусов Цельсия и относительной влажности не более 80%.
Зберігати в інтервалі температур від -5 до +40 градусів Цельсія та відносній вологості не більше 80%.

Дата изготовления (месяц, год) и номер партии указаны на упаковке.